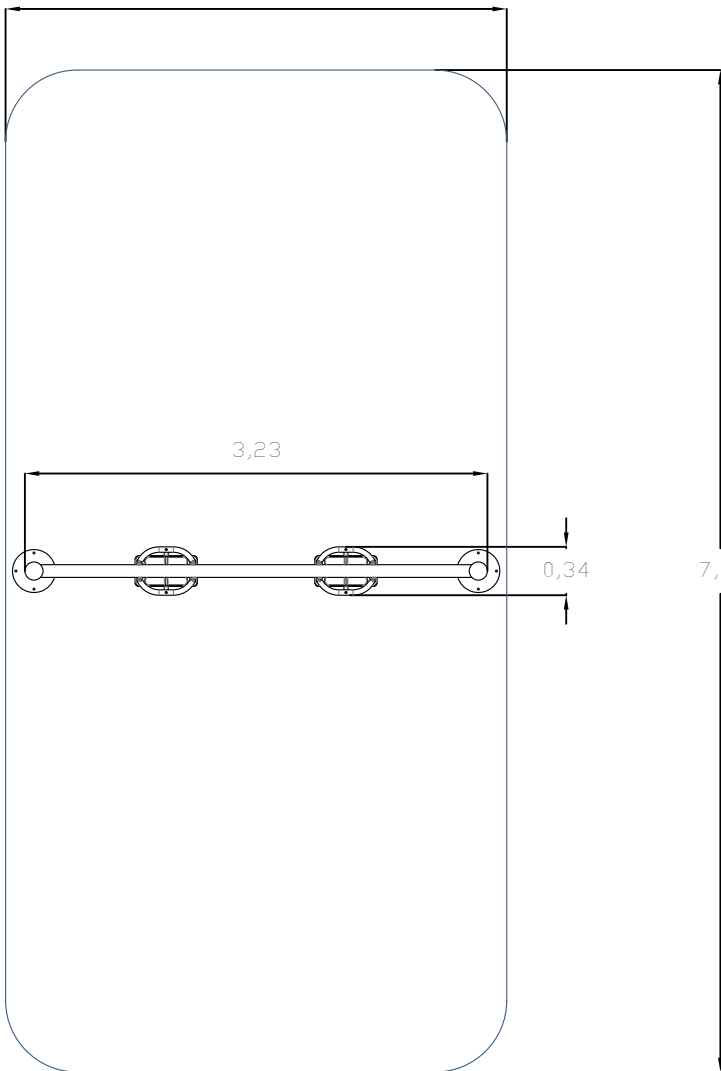


3,50



3,23

0,34

7,00